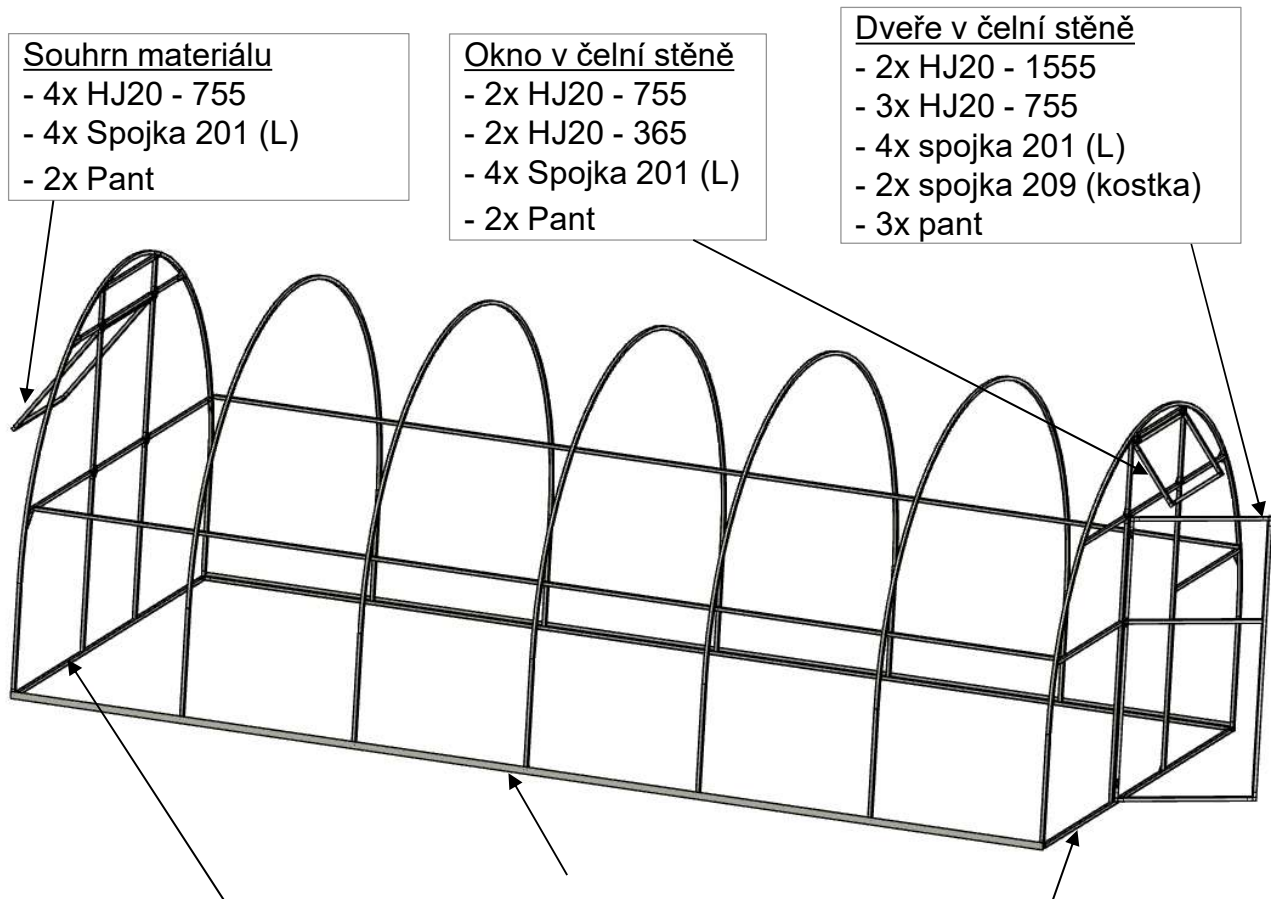


# Konstrukce skleníku 6x3m



## Souhrn materiálu

- 4x HJ20 - 755
- 4x Spojka 201 (L)
- 2x Pant

## Okno v čelní stěně

- 2x HJ20 - 755
- 2x HJ20 - 365
- 4x Spojka 201 (L)
- 2x Pant

## Dveře v čelní stěně

- 2x HJ20 - 1555
- 3x HJ20 - 755
- 4x spojka 201 (L)
- 2x spojka 209 (kostka)
- 3x pant

## Zadní stěna

- 1x HJ20 - 5930 ohnutý
- 1x HJ20 - 2960
- 2x HJ20 - 1000
- 5x HJ20 - 800
- 2x HJ20 - 1011 zkosený
- 2x HJ20 - 452 zkosený
- 2x HJ20 - 209 zkosený
- 2x spojka 203 (3 výstupy)
- 2x spojka 205 (kříž)
- 4x spojka 209 (kostka)
- plechové výztuhy k přinýtování

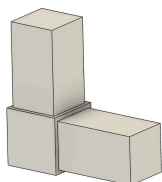
## Prostřední část

- 5x HJ20 - 5930 ohnutý
- 2x HJ20 - 6000
- 2x HJ20 - 5960
- 2x L profil - 6000

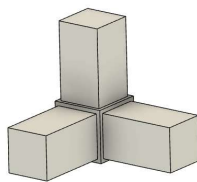
## Čelní stěna

- 1x HJ20 - 5930 ohnutý
- 1x HJ20 - 2960
- 2x HJ20 - 1600
- 2x HJ20 - 800
- 2x HJ20 - 1011 zkosený
- 2x HJ20 - 693 zkosený
- 2x HJ20 - 429 zkosený
- 2x spojka 203 (3 výstupy)
- 2x spojka 205 (kříž)
- 4x spojka 209 (kostka)
- plechové výztuhy k přinýtování

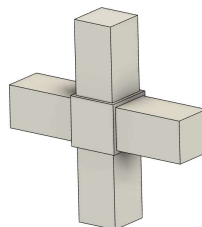
Spojky:



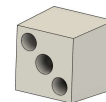
201 (L)



203 (3 výstupy)

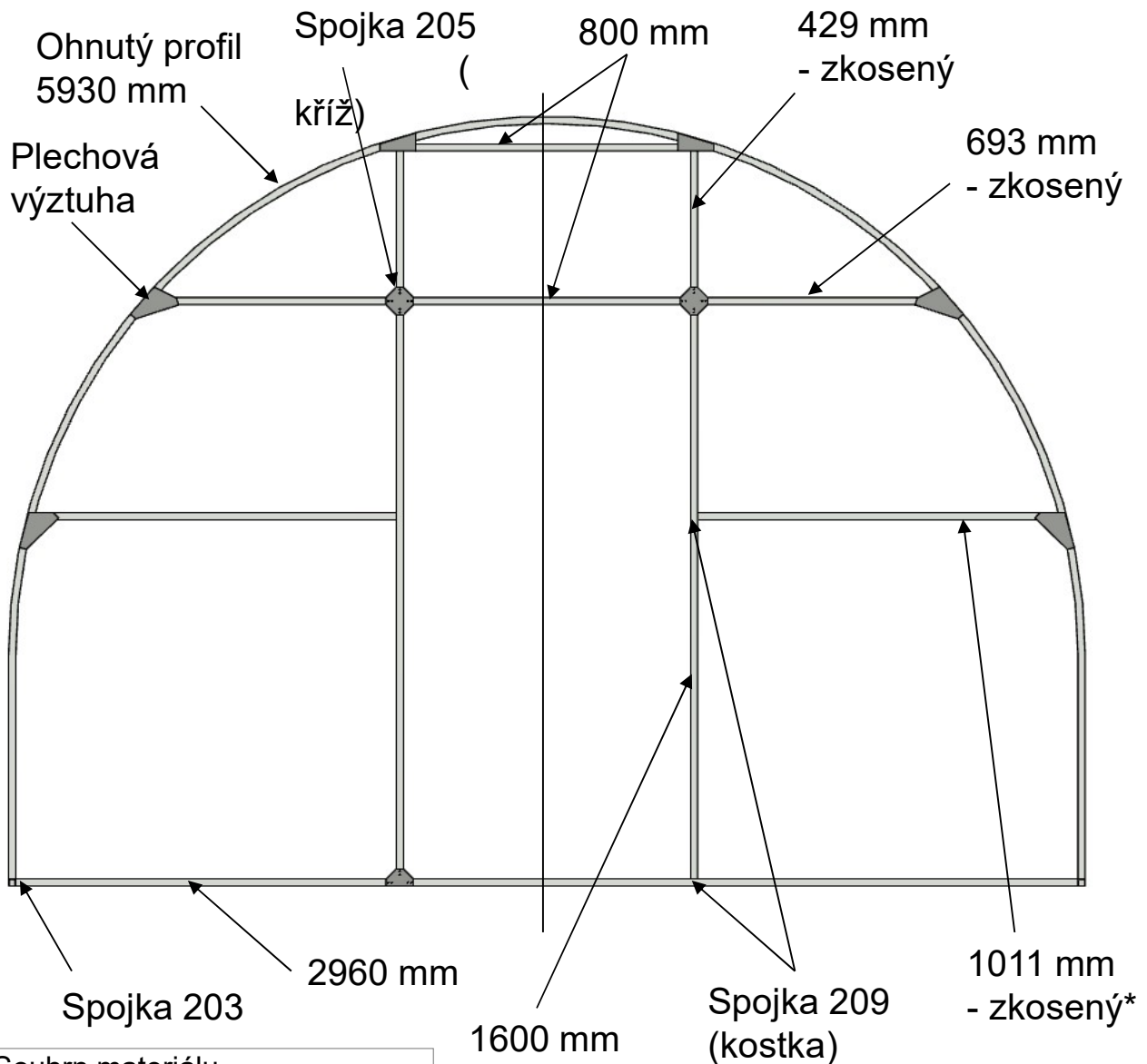


205 (kříž)



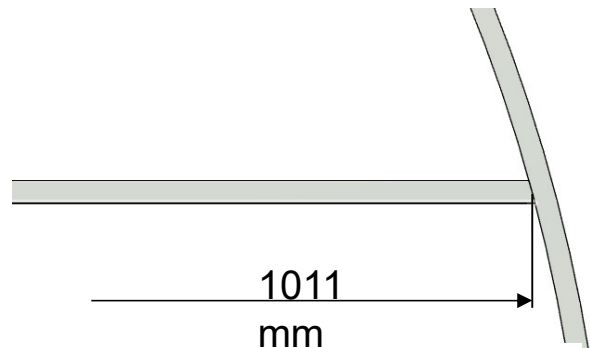
209 (kostka)

# Čelní stěna - pohled zevnitř



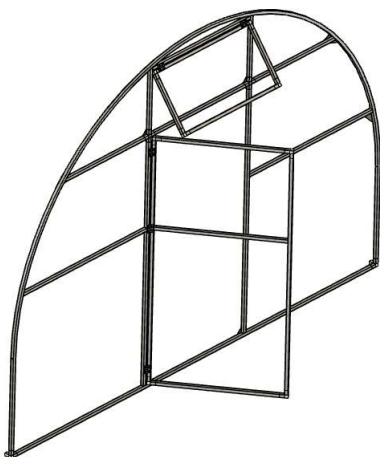
## Souhrn materiálu

- 1x HJ20 - 5930 ohnutý
- 1x HJ20 - 2960
- 2x HJ20 - 1600
- 2x HJ20 - 800
- 2x HJ20 - 1011 zkosený
- 2x HJ20 - 693 zkosený
- 2x HJ20 - 429 zkosený
- 2x spojka 203 (3 výstupy)
- 2x spojka 205 (kříž)
- 4x spojka 209 (kostka)
- plechové výztuhy k přinýtování



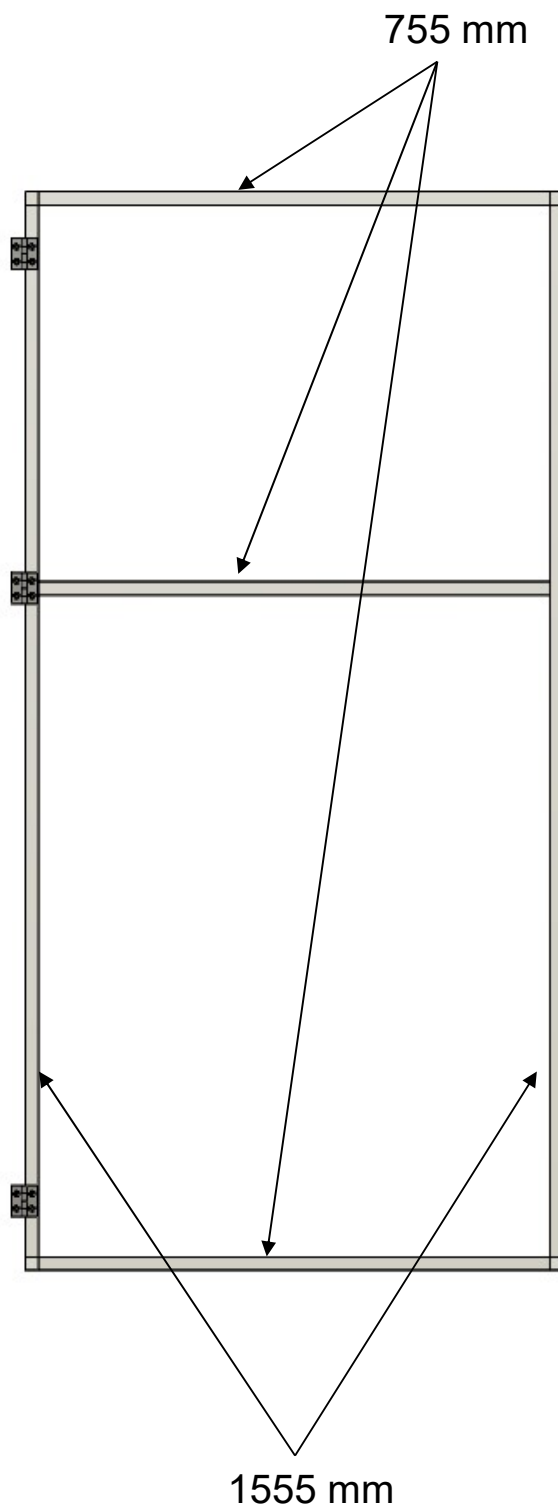
\*zkosení nutné kvůli oblouku, udaný rozměr (1011 mm,...) je ten větší

# Dveře v čelní stěně

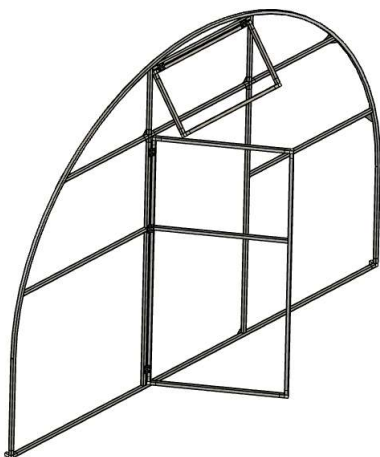


## Souhrn materiálu

- 2x HJ20 - 1555
- 3x HJ20 - 755
- 4x Spojka 201
- 2x Spojka 209 (kostka)
- 3x Pant

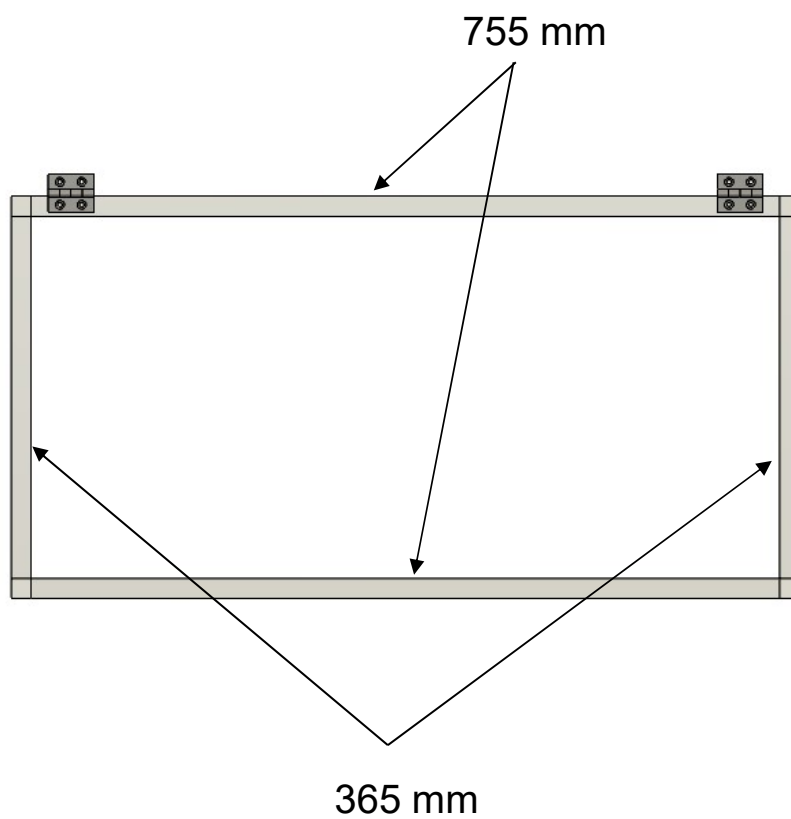


# Okno v čelní stěně

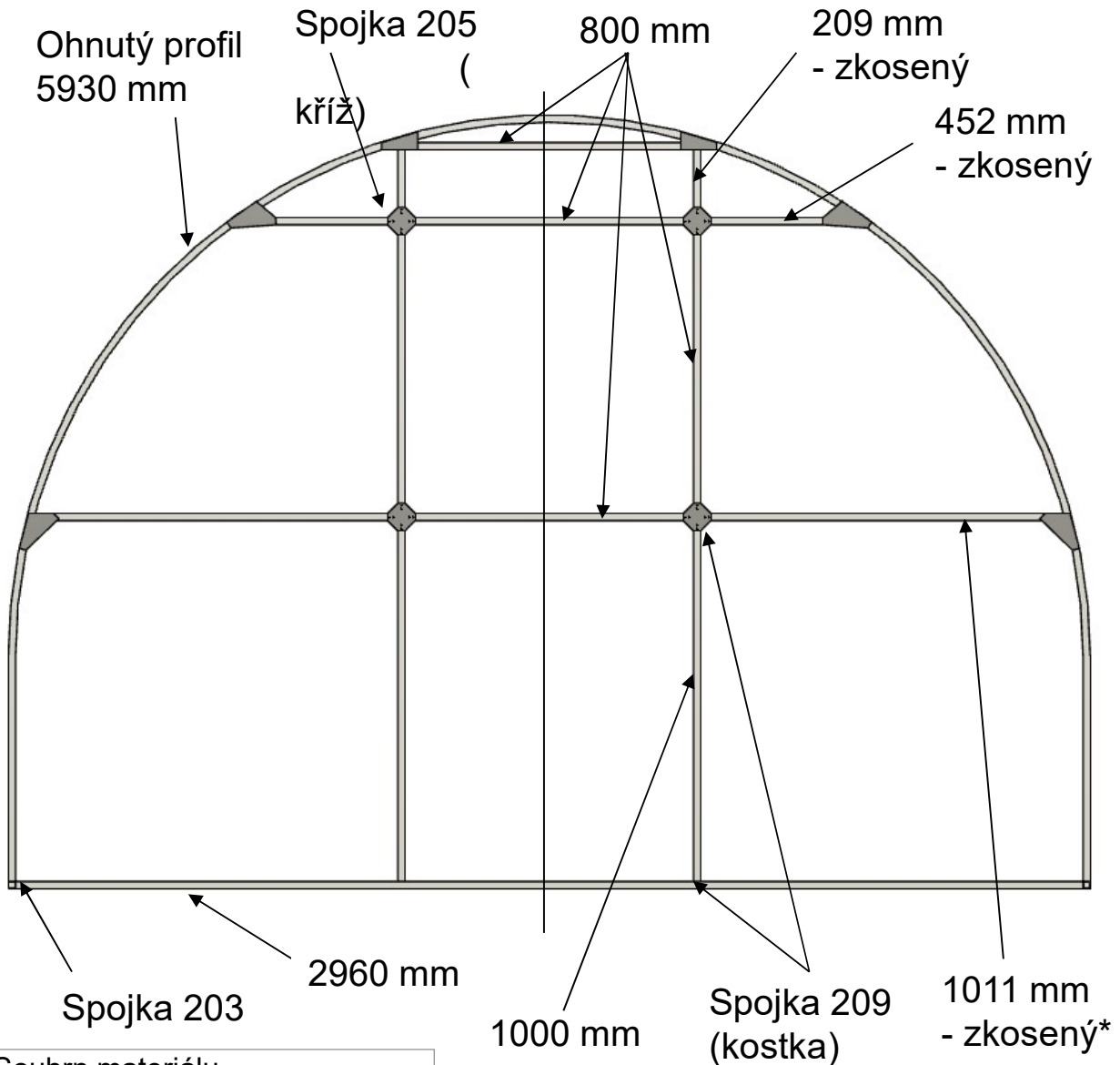


## Souhrn materiálu

- 2x HJ20 - 755
- 2x HJ20 - 365
- 4x Spojka 201
- 2x Pant

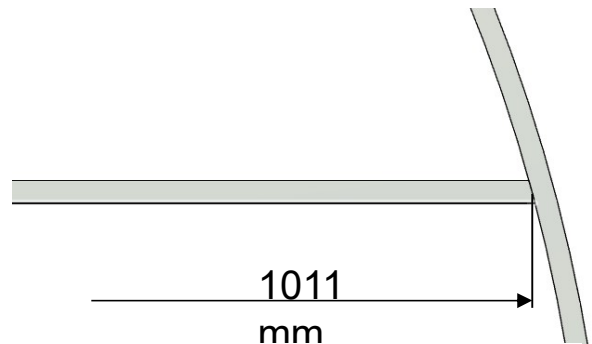


# Zadní stěna - pohled zevnitř



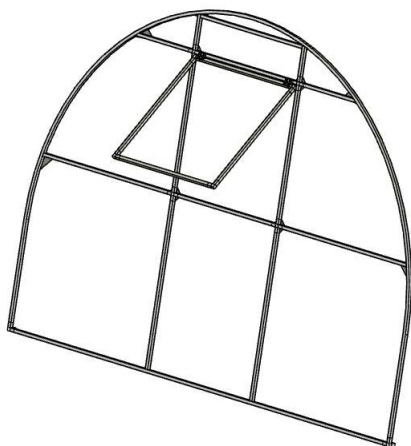
## Souhrn materiálu

- 1x HJ20 - 5930 ohnutý
- 1x HJ20 - 2960
- 2x HJ20 - 1000
- 5x HJ20 - 800
- 2x HJ20 - 1011 zkosený
- 2x HJ20 - 452 zkosený
- 2x HJ20 - 209 zkosený
- 2x spojka 203 (3 výstupy)
- 2x spojka 205 (kříž)
- 4x spojka 209 (kostka)
- plechové výztuhy k přinýtování



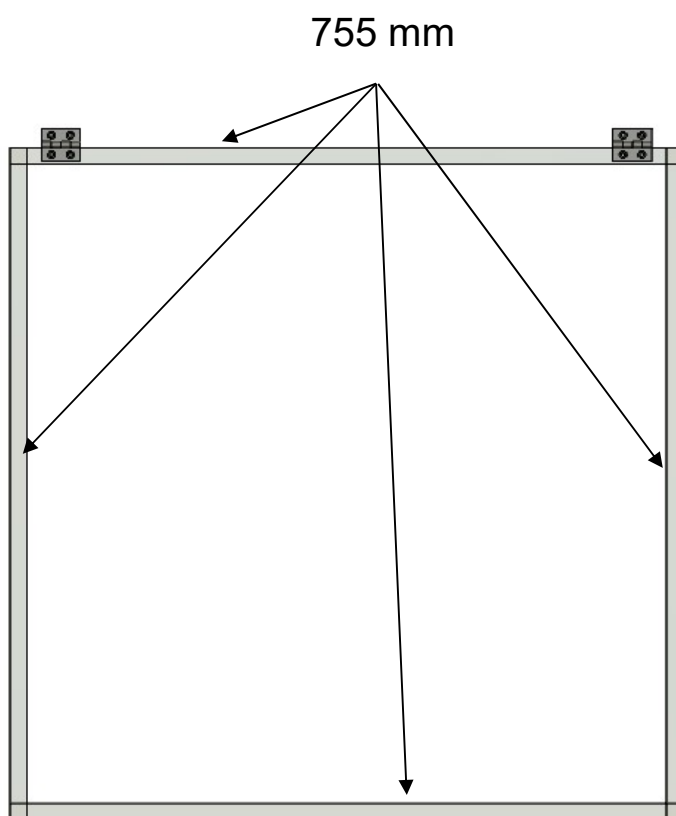
\*zkosení nutné kvůli oblouku, udaný rozměr (1011 mm,...) je ten větší

# Okno v zadní stěně



## Souhrn materiálu

- 4x HJ20 - 755
- 4x Spojka 201
- 2x Pant

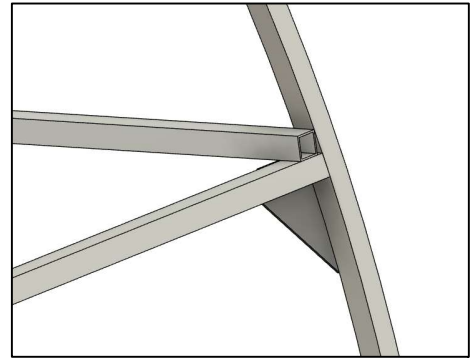


# Prostřední část

## Souhrn materiálu

- 5x HJ20 – 5930 ohnutý
- 2x HJ20 – 6000
- 2x HJ20 – 5960
- 2x L profil – 6000

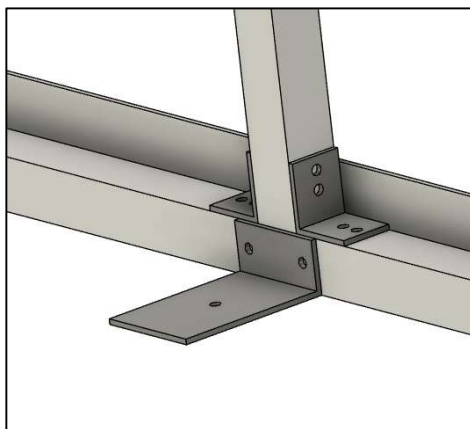
Podélný profil položen na profil  
čelní stěny a přinýtován



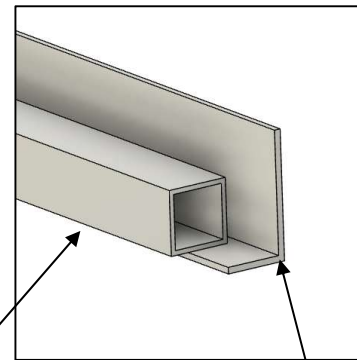
5x Ohnutý  
profil 5930  
mm

6000 mm

Profily přinýtované



L-úhelníky pro uchycení  
ohnutých profilů a pro  
ukotvení konstrukce



5960 mm  
- profil k zasunutí  
spojky 203 na čele

L profil 6000 mm  
- k zakrytí hrany  
plexiskla